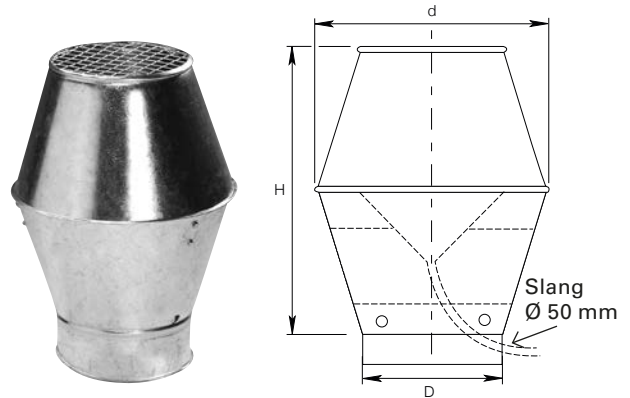


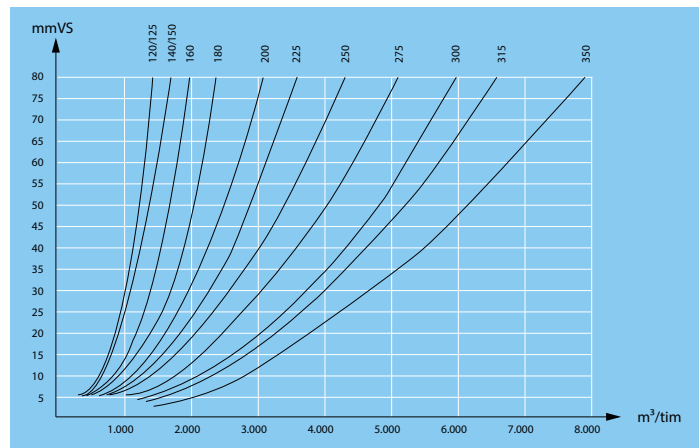
Jethatt CASP

Jethatt i 0,75 - 0,9 mm galvplåt för spännbandskant.

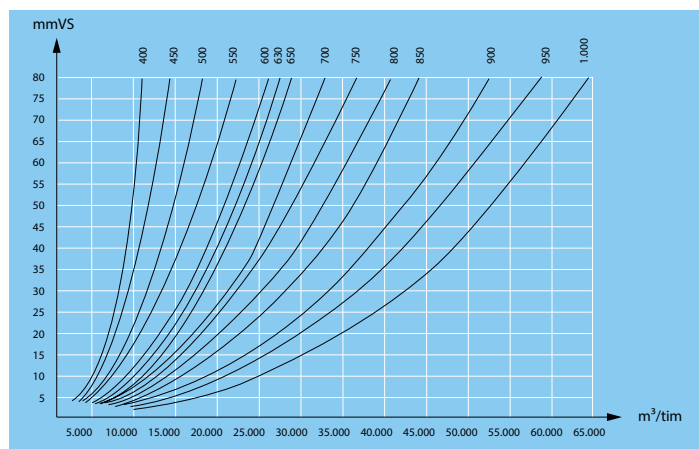
Diam 350 - 1000 mm i utförande med fläns som standard.



D	d	Gods-tjocklek	H	Vikt
mm	mm	mm	mm	kg
120	185	0,75	325	3,00
125	195	0,75	340	3,50
140	215	0,75	365	3,80
150	230	0,90	390	4,00
160	245	0,90	410	5,00
180	275	0,90	445	5,40
200	305	0,90	490	4,00
225	345	0,90	535	4,80
250	380	0,90	590	5,70
300	460	0,90	690	8,00
315	480	0,90	720	8,70
350	535	0,90	785	10,70
400	610	0,90	885	13,50
450	690	0,90	985	16,70
500	765	0,90	1095	21,00
550	840	0,90	1200	28,00
600	915	0,90	1300	36,00
630	960	0,90	1360	40,00
650	990	0,90	1390	42,00
700	1070	1,25	1505	49,00
750	1145	1,25	1595	56,00
800	1220	1,25	1695	68,00
850	1295	1,25	1795	80,00
900	1375	1,25	1900	100,00
950	1450	1,25	1975	105,60
1000	1525	1,25	2000	150,00



Tryckfallskurva Ø 120 – 350 mm



Tryckfallskurva Ø 400 – 1000 mm